

ОКП 42 1725

[ЗАКАЗАТЬ](#)

**МОДУЛЬ ГАЛЬВАНИЧЕСКОГО РАЗДЕЛЕНИЯ ТОКОВОЙ ПЕТЛИ
МГРТП-001**

РУКОВОДСТВО ПО ЭКСПЛУАТАЦИИ

ЛПА-31.007.01РЭ

СОДЕРЖАНИЕ

Введение	3
1 Назначение изделия	4
2 Технические характеристики	5
3 Маркировка	7
4 Упаковка	8
5 Структура и работа	9
6 Использование по назначению	10
6.1 Порядок УСТАНОВКИ.....	10
6.2 Порядок ЭКСПЛУАТАЦИИ.....	10
7 Схемы подключения	11
8 Транспортирование и хранение	15
9 Сведения об утилизации	16
10 Гарантии изготовителя	17
Приложение А	18
Приложение Б	19

Введение

Настоящее руководство по эксплуатации ЛПА 31.007.01РЭ распространяется на модуль гальванического разделения токовой петли МГРТП-001 (в дальнейшем — Модуль).

В РЭ приведены сведения о конструкции, принципе действия, характеристиках изделия, а также указания, необходимые для правильной и безопасной его эксплуатации.

Эксплуатация должна осуществляться специально обученным обслуживающим персоналом, изучившим настоящее РЭ.

1 Назначение изделия

- 1.1 Модуль осуществляет функцию гальванического разделения электрических цепей, работающих с унифицированным токовым сигналом 4...20 мА. Модуль обеспечивает прием входного сигнала 4...20 мА и его воспроизведение на своем выходе, гальваническое разделение входных и выходных сигнальных цепей.
- 1.2 Модуль предназначен для разделения электрических цепей различного назначения, в том числе измерительных.

2 Технические характеристики

- 2.1 Модуль обеспечивает прием входного сигнала от первичного преобразователя 4...20 мА и его воспроизведение на своем выходе, гальваническое разделение входных и выходных сигнальных цепей при максимальных параметрах защищаемой цепи.
- 2.2 Модуль может подключаться к вторичной аппаратуре, не имеющей гальванической развязки от регистрирующих устройств, но питаемой от силового трансформатора общего назначения.
- 2.3 Модуль является одноканальным изделием.
- 2.4 По эксплуатационной законченности модуль относится к изделиям второго порядка по ГОСТ Р 52931-2008.
- 2.5 По устойчивости к механическим воздействиям — исполнение виброустойчивое: группа исполнения F3 по ГОСТ Р 52931-2008.
- 2.6 По устойчивости к воздействию температуры и влажности окружающего воздуха — исполнение модуля С2 по ГОСТ Р 52931-2008 (диапазон температуры окружающего воздуха от минус 40 до плюс 70 °С, верхнее значение относительной влажности 100 % при плюс 30 °С и более низких температурах, с конденсацией влаги).
- 2.7 По устойчивости к воздействию атмосферного давления — группа Р1 по ГОСТ Р 52931-2008.
- 2.8 По степени защищенности от воздействия окружающей среды – исполнение пылевлагозащитное со степенью защиты IP54 по ГОСТ 14254.
- 2.9 Падение напряжения на входе – не более 5 В при токе 20 мА.
- 2.10 Отдельное питание модулю не требуется, все каналы 4...20 мА питаются от внешних, по отношению к модулю, источников питания. Напряжение питания цепей вторичных преобразователей может лежать в диапазоне 5...26 В.
- 2.11 Рабочий диапазон модуля, как входной, так и выходной, не может начинаться от 0 мА, т.к. для своего функционирования модули потребляют ток, не превышающий 1,5 мА из каждой подключенной линии 4...20 мА. Это не влияет на метрологические характеристики модуля, т.к. значение тока собственного потребления лежит много ниже нижней границы рабочего диапазона (4...20 мА).
- 2.12 Основная приведенная погрешность преобразования для модуля – не более $\pm 0,1$ % при величине нагрузки не более 500 Ом, напряжении питания цепей первичных преобразователей 24 В и напряжении питания цепей вторичных преобразователей 24 В. Указанная погрешность достигается после прогрева в течении 15 минут. Прогрев необходимо производить, обеспечив прохождение сигнала в диапазоне 16...20 мА как во входных, так и в выходных цепях канала.
- 2.13 Дополнительная погрешность преобразования, вызванная воздействием рабочей температуры, на каждый 10 °С – не более 0,1%
- 2.14 Номинальные статические характеристики преобразования и пределы основной погрешности модуля должны соответствовать приведенным в следующей таблице.

Модуль	Номинальная статическая характеристика преобразования	Диапазон изменения показаний входного сигнала	Диапазон изменения показаний выходного сигнала	Предел основной приведенной погрешности
МГРТП-001	Линейная	4...20 мА	4...20 мА	$\pm 0,1$ %

- 2.15 Напряжение гальванической изоляции между входом и выходом – не менее 1500 В.
- 2.16 Модуль является невосстанавливаемым изделием и не подлежит ремонту.
- 2.17 Габаритные размеры модуля должны быть не более 91x62x6,2 мм.
- 2.18 Масса модуля должна быть не более 100 г.

- 2.19 Модуль должен быть устойчив к воздействию рабочей температуры окружающего воздуха от минус 40 до плюс 70 °С.
- 2.20 Дополнительная погрешность преобразования, вызванная воздействием рабочей температуры, не должна выходить за пределы допустимого значения, равного абсолютному значению предела основной приведенной погрешности преобразования на каждые 10 °С.
- 2.21 Модуль устойчив к воздействию синусоидальных вибраций частотой от 10 до 500 Гц с амплитудой смещения 0,35 мм.
- 2.22 Модуль сохраняет свои характеристики при воздействии постоянного магнитного поля или переменного магнитного поля сетевой частоты с напряженностью до 400 А/м.
- 2.23 Модуль в транспортной таре выдерживает воздействие температуры окружающего воздуха от минус 60 до плюс 70 °С.
- 2.24 Модуль в транспортной таре выдерживает воздействие относительной влажности до 100 % при температуре до плюс 30 °С (с конденсацией влаги).
- 2.25 Модуль в транспортной таре является прочным к многократным механическим ударам, действующим вдоль трех взаимно перпендикулярных осей тары, с пиковым ударным ускорением 98 м/с^2 , длительностью ударного импульса 16 мс при числе ударов 1000 ± 10 для каждого направления.
- 2.26 Средняя наработка до отказа модуля в нормальных условиях должна быть не менее 150000 ч. Под отказом понимается несоответствие модулей требованиям п. 1.1.

3 Маркировка

3.1 На каждом модуле должны быть нанесены:

- условное обозначение модуля;
- заводской номер;
- логотип предприятия-изготовителя;
- наименование предприятия-изготовителя;
- контакты предприятия-изготовителя;
- обозначения соединителей;
- надписи:

Напряжение питания цепи: $5V < U < 26V$

Диапазон рабочих температур: $-40...+70^{\circ}C$

Сделано в России.

4 Упаковка

- 4.1 Перед упаковыванием модуль должен быть подвергнут консервации по ГОСТ 9.014 для группы изделий III-I, вариант временной противокоррозийной защиты ВЗ-10, вариант внутренней упаковки ВУ-5.
- 4.2 Срок хранения без переконсервации – 2 года.
- 4.3 Упаковывание в потребительскую тару модуля должно производиться в соответствии с чертежами предприятия-изготовителя в ящики по ГОСТ 9142-2014 из картона гофрированного.
- 4.4 В качестве прокладочного материала следует употреблять бумагу оберточную А по ГОСТ 8273 или картон гофрированный.
- 4.5 Упаковывание в транспортную тару должно производиться в соответствии с ГОСТ 15846.
- 4.6 Порядок комплектования, способ укладки, порядок размещения и крепления, исключая смещение внутри тары, масса продукции в транспортной таре и габаритные размеры грузовых мест должны соответствовать чертежам предприятия-изготовителя.
- 4.7 Руководство по эксплуатации и паспорт должны быть упакованы в пакет из полиэтиленовой пленки, швы должны быть заварены.
- 4.8 Товаросопроводительная документация должна быть уложена так, чтобы ее можно было извлечь, не вскрывая тару и упаковку.

5 Структура и работа

- 5.1 Структурная схема модуля приведена на рисунке Б.1 приложения Б. Модуль состоит из приемника входного токового сигнала, оптоэлектрического преобразователя и регулятора выходного токового сигнала.
- 5.2 Отдельное питание модулю не требуется, для своего функционирования модуль потребляет ток, не превышающий 1,5 мА из каждой подключенной линии 4...20 мА.
- 5.3 Модуль обеспечивает прием сигнала на уровне не менее 2 мА при сохранении величины основной приведенной погрешности преобразования не более 0,1%. Диапазон входного сигнала может начинаться от 0 мА, но величина минимально возможного сигнала на выходе составит около 1,5 мА.
- 5.4 Подключения модуля осуществляется в соответствие со схемами, приведенными на рисунках 1-4 п.7. Схемы приведены на примере использования модуля для гальванической развязки электрических цепей, связывающих датчики и измерительный преобразователь.

6 Использование по назначению

6.1 Порядок установки

6.1.1 При монтаже модуля необходимо руководствоваться следующими документами:

- «Межотраслевые правила по охране труда (правила безопасности) при эксплуатации электроустановок ПОТ Р М М-016-2001 РД 153-34.0-03.150-00»;
- настоящим руководством.

6.1.2 Перед монтажом необходимо провести внешний осмотр модуля и убедиться в отсутствии повреждений оболочки модуля и сохранности надписей.

6.1.3 При монтаже модуля для работы с унифицированным входным сигналом постоянного тока 4...20 мА, подключение производится в соответствии со схемами, приведенными в п.7.

6.2 Порядок эксплуатации

6.2.1 При эксплуатации модуля необходимо руководствоваться следующими документами:

- «Межотраслевые правила по охране труда (правила безопасности) при эксплуатации электроустановок ПОТ Р М М-016-2001 РД 153-34.0-03.150-00»;
- настоящим руководством.

6.2.2 После установки модуля и подключения к нему кабельных линий модуль готов к работе.

6.2.3 К эксплуатации модуля должны допускаться лица, прошедшие инструктаж и изучившие настоящее руководство.

6.2.4 При эксплуатации модуля необходимо подвергать его профилактическому осмотру не реже одного раза в год.

6.2.5 При осмотре необходимо обращать внимание на отсутствие повреждений оболочки, надежность внешних соединений.

6.2.6 Эксплуатация модуля с поврежденными деталями или неисправностями категорически запрещается.

7 Схемы подключения

На схеме подключения использованы следующие обозначения:

- Д — датчик.
- БП — блок питания первичного или измерительного преобразователя.
- ИП — измерительный преобразователь.

На рисунке 1 приведена типовая схема подключения модулей МГРТП-001.

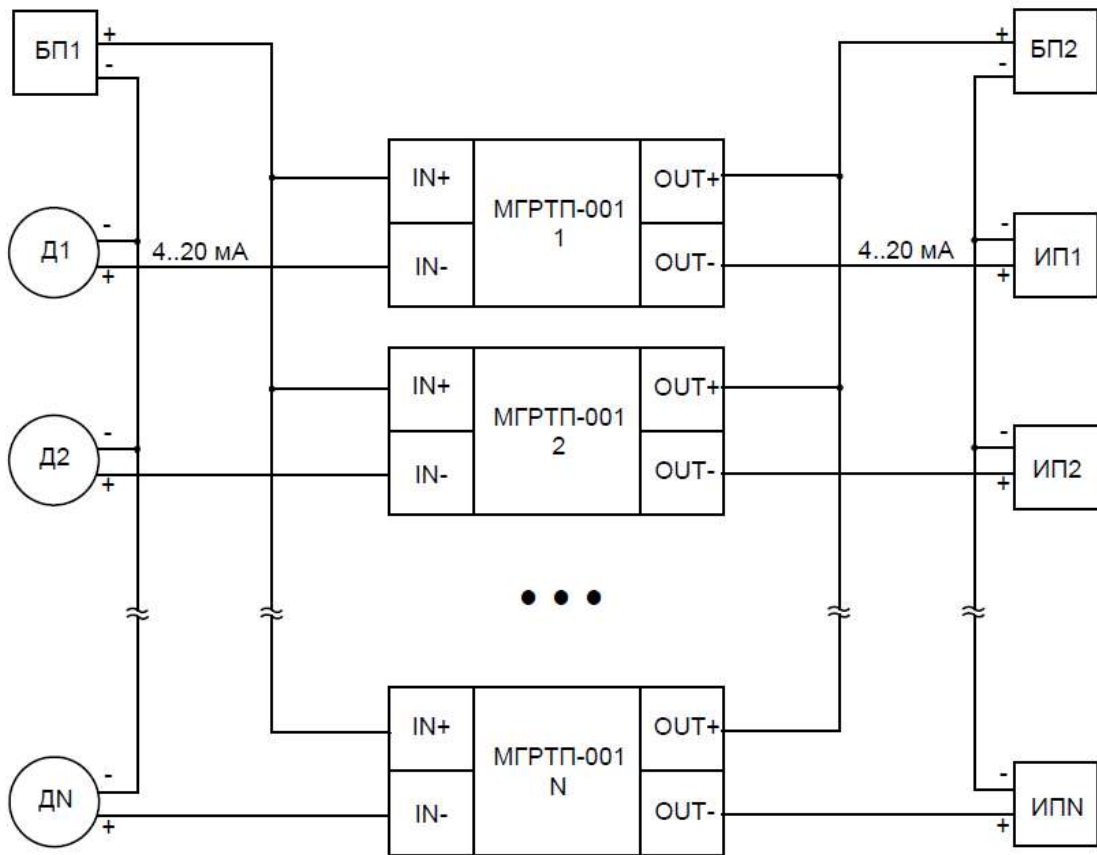


Рисунок 1 - Типовая схема подключения модулей МГРТП-001

Количество датчиков и исполнительных преобразователей N должно выбираться, исходя из мощностей блоков питания БП1 и БП2. На рисунке 2 приведена отдельная схема подключения модулей МГРТП-001, когда каждый датчик и измерительный преобразователь питаются от отдельного блока питания.

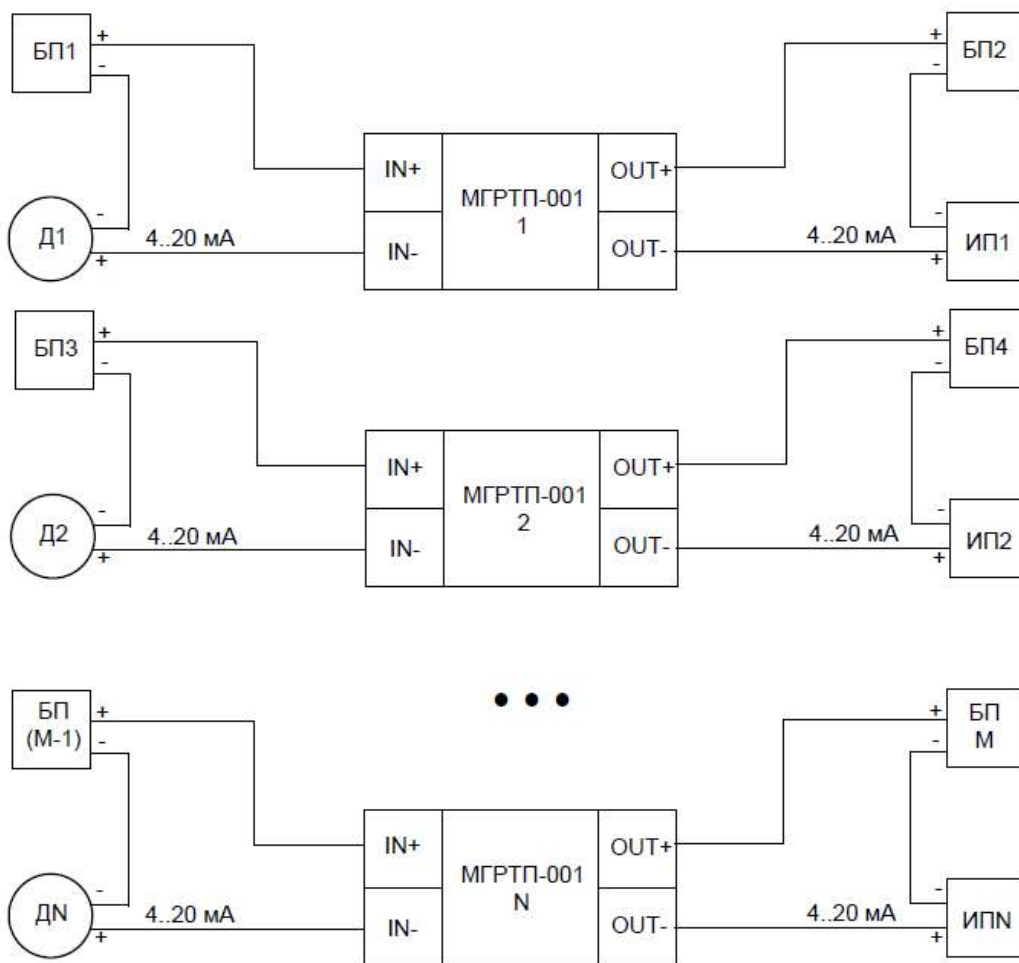


Рисунок 2 - Раздельная схема подключения модулей МГРТП-001

На рисунке 3 приведена схема подключения модулей МГРТП-001 с размножением сигнала от одного датчика. При этом напряжение блока питания необходимо выбирать из условия $U_{\text{пит}} = U_{\text{д}} + U_{\text{м}} \cdot N$, где $U_{\text{д}}$ – падение напряжения на датчике, $U_{\text{м}}$ – максимальное падение напряжения на входе или выходе модуля (5 В) при токе 20 мА. Питание исполнительных преобразователей может осуществляться как от одного блока питания (представлено на рисунке), так и от отдельных (см. рис. 2).

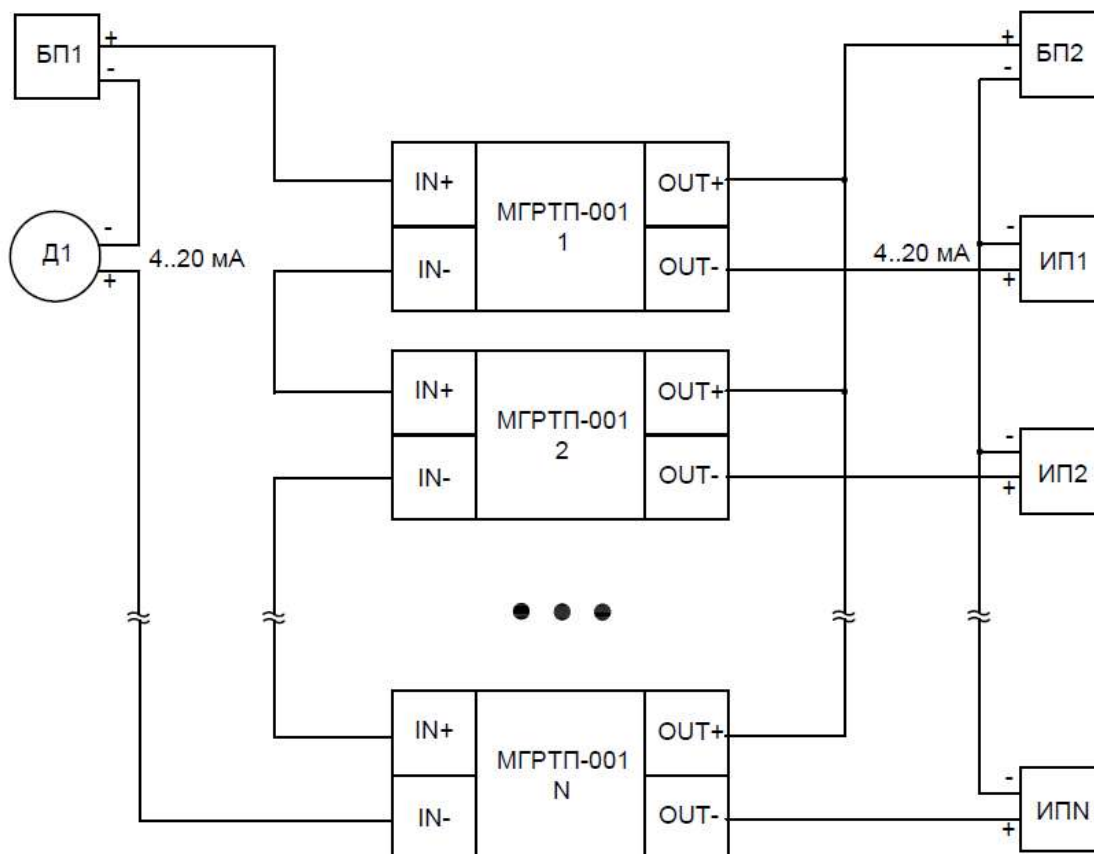


Рисунок 3 - Схема подключения модулей МГРТП–001 с размножением сигнала от одного датчика

На рисунке 4 приведена смешанная схема подключения модулей МГРТП-001 на примере четырех модулей. Рисунок иллюстрирует возможность использования различных вариантов подключения в одной системе.

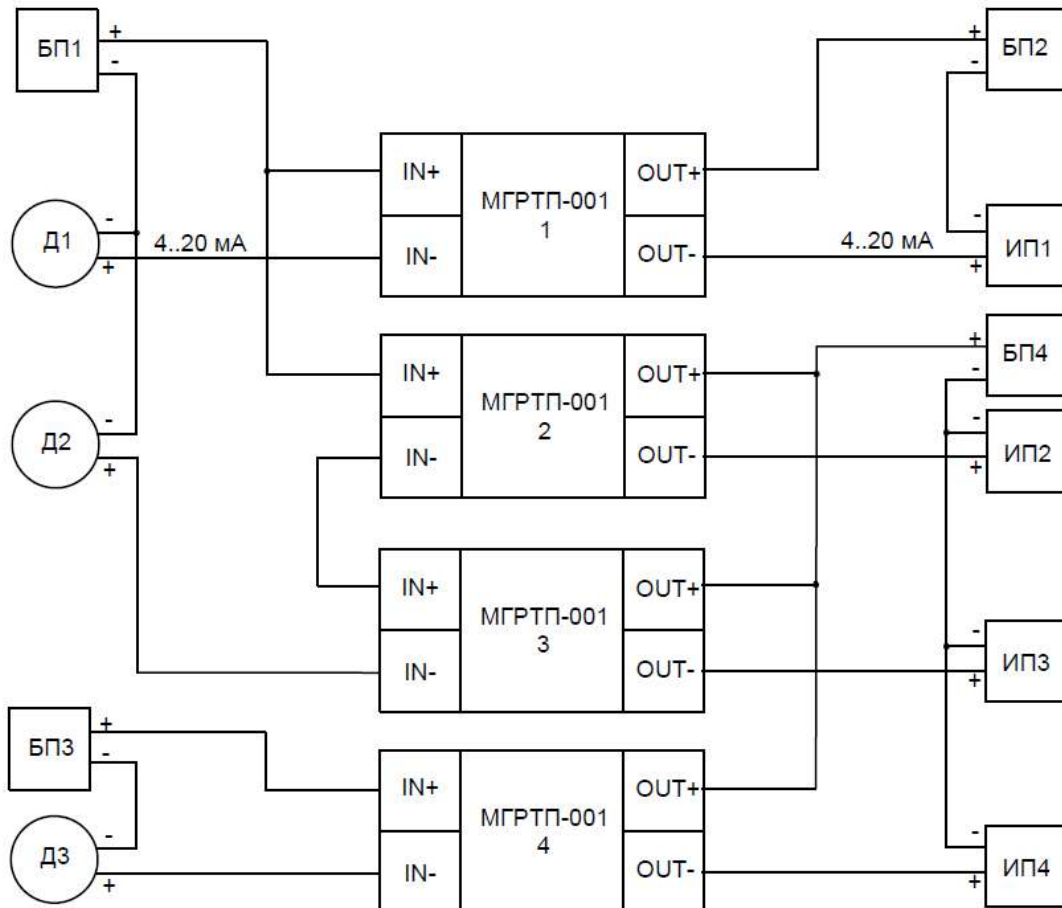


Рисунок 4 - Смешанная схема подключения модулей МГРТП-001

8 Транспортирование и хранение

- 8.1** Транспортирование модуля производится всеми видами транспорта в крытых транспортных средствах (авиатранспортом — в герметизированных отсеках).
- 8.2** Условия транспортирования и хранения модуля должны соответствовать условиям хранения 4 по ГОСТ 15150-69, в районах Крайнего Севера и в труднодоступных районах по ГОСТ 15846-2002.
- 8.3** После расконсервации модуль должен храниться по условиям 1 ГОСТ 15150-69 в складских помещениях.

9 Сведения об утилизации

- 9.1** Модули и их составные части не содержат компонентов и веществ, требующих особых условий утилизации, не представляют опасности для жизни, здоровья людей и окружающей среды как в процессе эксплуатации, так и после окончания срока эксплуатации.
- 9.2** Утилизация модулей осуществляется эксплуатирующей организацией согласно требованиям действующего законодательства.

10 Гарантии изготовителя

- 10.1** Изготовитель гарантирует соответствие модуля требованиям ТУ при соблюдении условий транспортирования, хранения, монтажа и эксплуатации.
- 10.2** Гарантийный срок эксплуатации модуля — 48 месяцев со дня продажи.

Приложение А

(обязательное)

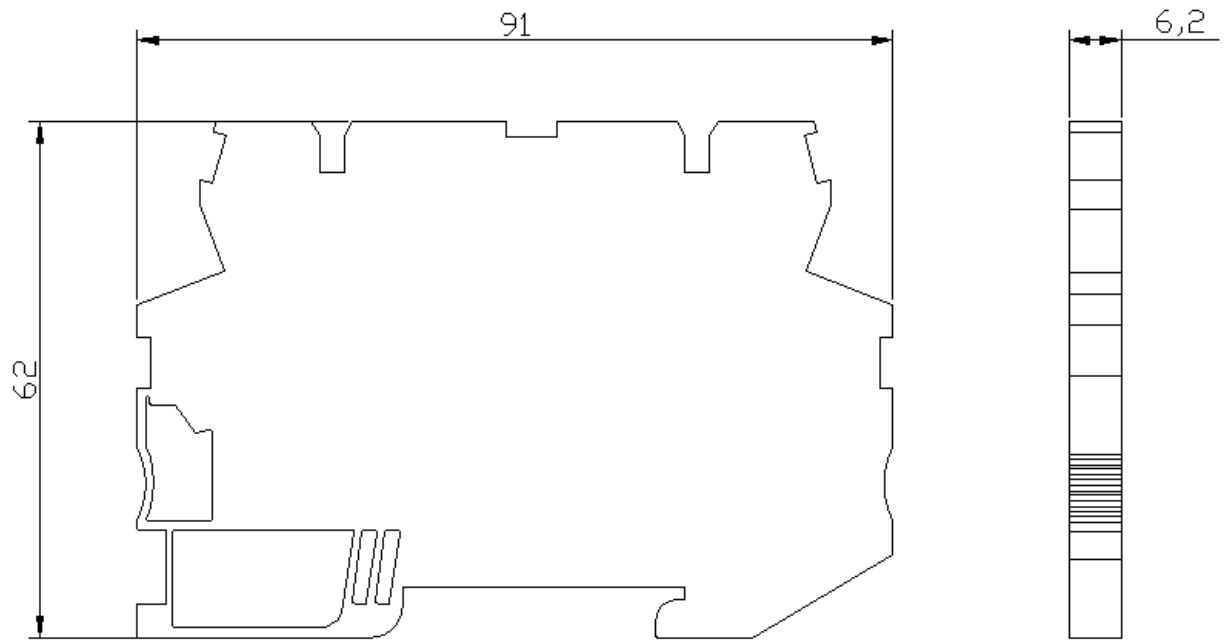


Рисунок А.1 —Конструкция МГРТП-001

Приложение Б
Схема структурная
(обязательное)

На схеме использованы следующие обозначения:

РТ - регулятор тока;

ПТ - приемник тока.

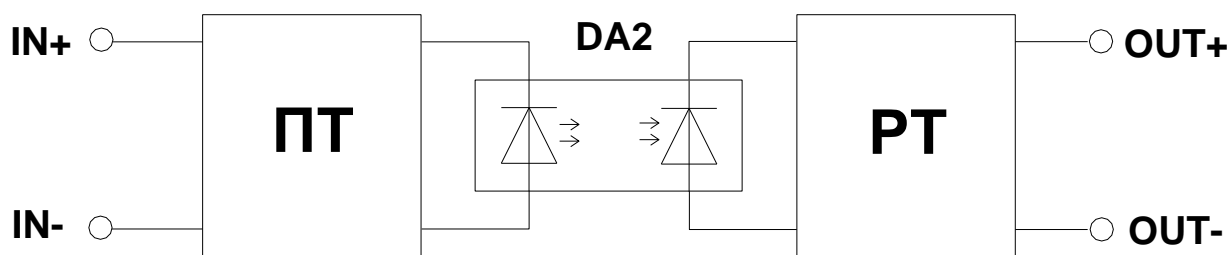


Рисунок Б.2 — Структурная схема МГРТП-001

ЗАКАЗАТЬ